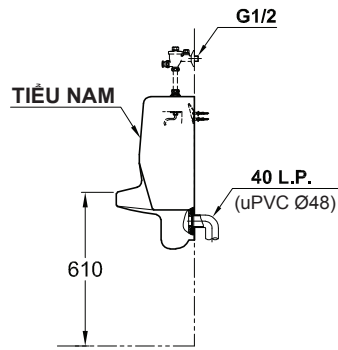
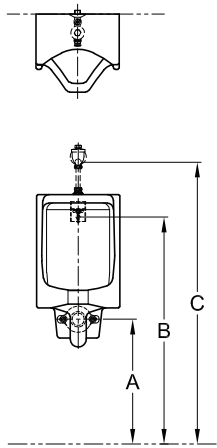


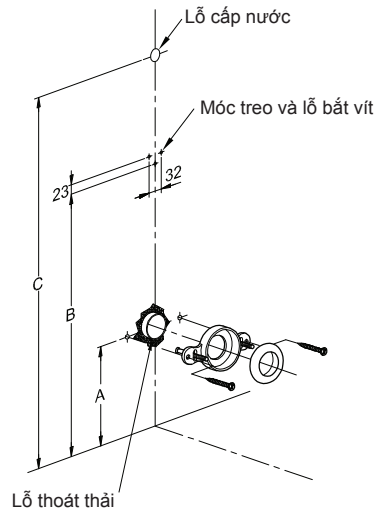
THÔNG SỐ KỸ THUẬT

TIỂU NAM	A	B	C
U57 / M / MK1	498	900	1140
U57K / KM	495	900	1270
U104	500	785	1070

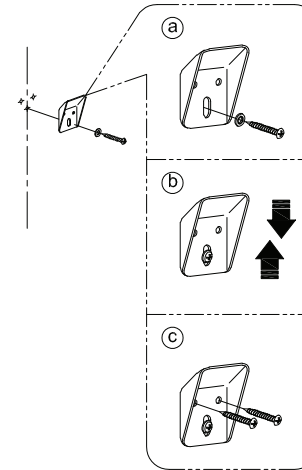


LẮP ĐẶT

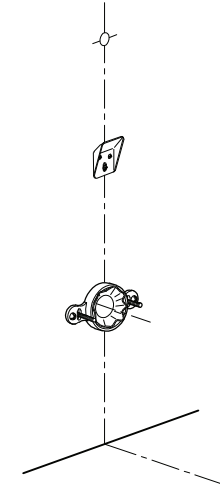
1. Tạo lỗ tại vị trí đánh dấu, sau đó lắp đặt bộ thoát thải.



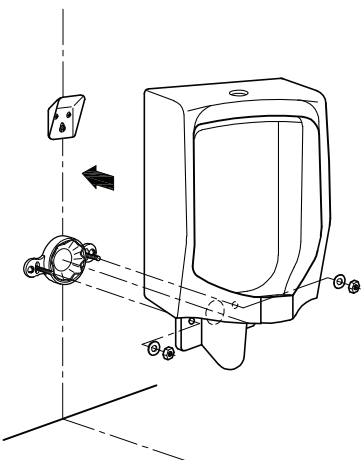
2. Lắp đặt móc treo và vít.



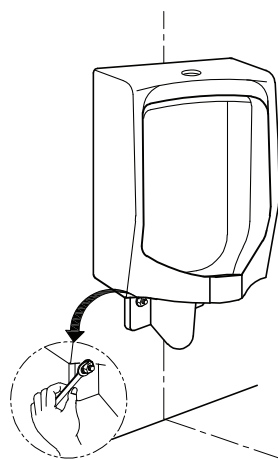
3. Lắp đặt bích thoát thải.



4. Lắp đặt tiểu nam.

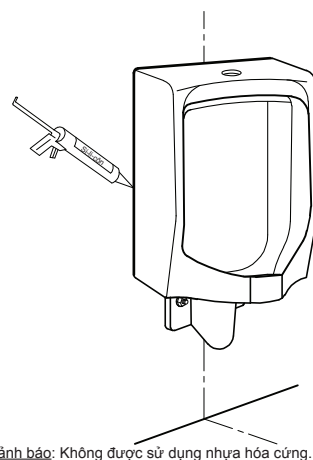


5. Lắp đặt bu lông.



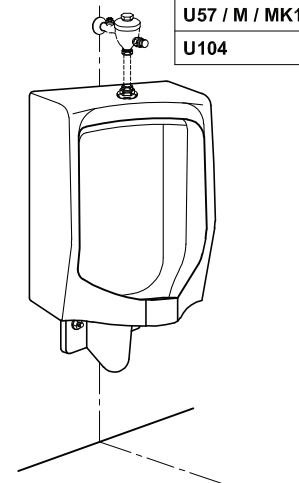
Chú ý: Siết chặt đai ốc với lực vừa phải. Nếu siết đai ốc quá chặt có thể làm vỡ sứ.

6. Làm kín khe hở bằng si-li-côn.

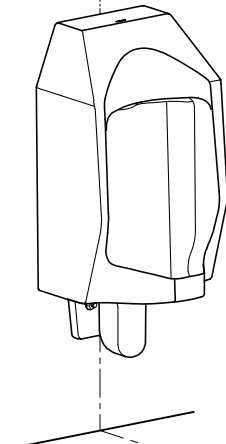


Cảnh báo: Không được sử dụng nhựa hóa cứng. Chúng tôi sẽ không chịu trách nhiệm với sản phẩm bị hỏng hóc do nguyên nhân này.

7. Vệ sinh sạch sẽ tiểu nam để tránh nấm mốc gây ra bởi phần si-li-côn thừa.



U57K / KM



Chú ý: "Bản vẽ lắp đặt này chỉ dùng để tham khảo. Hãy hỏi bên thi công đường ống nước để bố trí tốt nhất cho nhà vệ sinh của bạn. Nhà sản xuất và người bán hàng sẽ không chịu trách nhiệm về việc lắp đặt sản phẩm"